

Обков за душ кабинни

Дран мед

Панти, държачи, крепежи, профили,
дръжки и аксесоари за душ кабинни



КСХ-Хаджидимитров ЕООД
София 1839, кв. Враждебна,
ул. 3-та, № 4
02 943 45 34
office@obkov.com

Склад София
София 1839, кв. Враждебна,
ул. 3-та, № 4
02 943 45 34
office@obkov.com

Склад Варна
Варна 9009,
ул. „Нептун“ 8
+359 888 041 179
office@obkov.com

www.obkov.com

Панти Серия Rio



15.23.880-3 (до 800 мм шир. и 45 кг. чифт)
Панта стена - стъкло, Т-образна
Дран мед | Покритие
Цена: **93,28 евро с ДДС**



15.23.883-3 (до 800 мм шир. и 45 кг. чифт)
15.26.883-3 (до 1200 мм шир. и 60 кг. чифт)
Панта стена - стъкло, изнесена планка
Дран мед | Покритие
Цена: **93,28 евро с ДДС**



15.23.886-3 (до 800 мм шир. и 45 кг. чифт)
15.26.886-3 (до 1200 мм шир. и 60 кг. чифт)
Панта стъкло - стъкло, 180°
Дран мед | Покритие
Цена: **101,33 евро с ДДС**

Панти и държачи Серия Lima



15.26.805-3
Панта стена - стъкло, Т-образна
Дран мед | Покритие
Цена: **68,00 евро с ДДС**



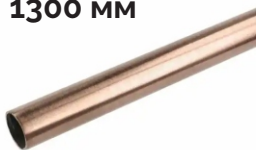
15.26.810-3
Панта стена - стъкло, изнесена планка
Дран мед | Покритие
Цена: **83,22 евро с ДДС**



15.26.830-3
Държач 180° стена-стъкло 6-10 мм
Дран мед | Покритие
Цена: **28,35 евро с ДДС**

Укрепване тръба ф19

1300 мм



15.26.121-3
Тръба Ø19 x 1300 мм
Дран мед | Покритие
Цена: **73,82 евро с ДДС**



15.26.100-3
Конектор стена-тръба
Дран мед | Покритие
Цена: **16,11 евро с ДДС**



15.26.101-3
Конектор стена-тръба 45°
Дран мед | Покритие
Цена: **15,00 евро с ДДС**



15.26.102-3
Конектор стъкло-тръба затапен
Дран мед | Покритие
Цена: **21,47 евро с ДДС**

Профили и дръжки

3000 мм



15.26.513-7
П-образен профил
Дран мед | Покритие
Цена: **57,04 евро с ДДС**



15.24.090-3
Дръжка гъба Ø40
Дран мед | Покритие
Цена: **22,82 евро с ДДС**

*За размери и чертежи моля,
отворете на стр. 3-5

Rio

Панта стена - стъкло, 90°

Приложение

Със скрити винтове (с капачки)
За стъклени врати
Изисква се пробиване/рязане
15° регулиране на ъгъла
25° самоцентриране
Гумени уплътнения:

Материал: Месинг

Макс. ширина на стъклото: 800 mm

Отваряне: 90° във всяка посока

Дебелина на стъклото: 8 - 10 mm

Товароносимост: 20 кг. на панта

Покритие

Хром

● 15.23.883-0

Черен мат

● 15.23.883-4

Стомана

● 15.23.884-0

Дран месинг
(злато)

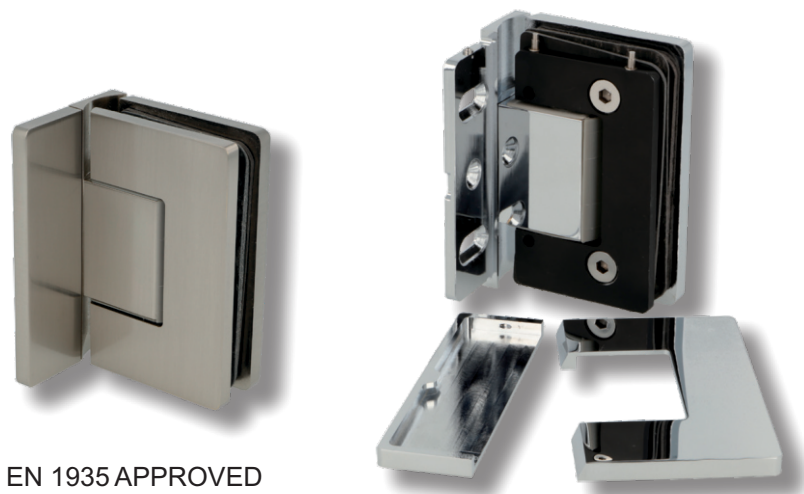
● 15.23.885-8

Полиран месинг
(злато)

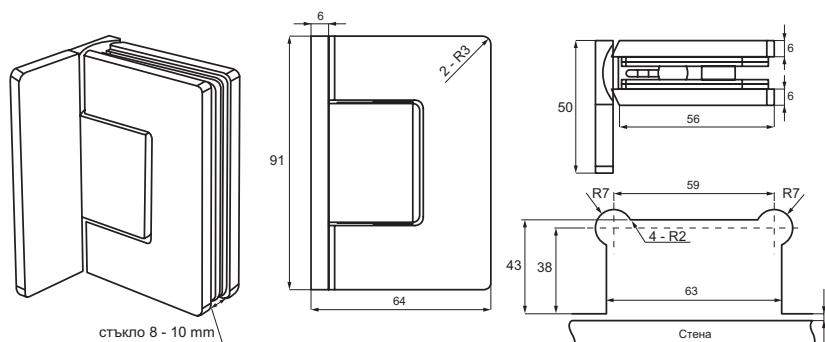
● 15.23.885-0

Дран мед

● 15.23.883-3



EN 1935 APPROVED



Rio

Панта стъкло - стъкло, 180°

Приложение

Със скрити винтове (с капачки)
За стъклени врати
Изисква се пробиване/рязане
15° регулиране на ъгъла
25° самоцентриране
Черни гумени уплътнения:
- 4 x 1 mm и 4 x 2 mm

Материал: Месинг

Макс. ширина на стъклото: 800 mm

Отваряне: 180°

Дебелина на стъклото: 6 - 10 mm

Товароносимост: 20 кг. на панта

Покритие

Хром

● 15.23.886-0

Черен мат

● 115.23.886-4

Стомана

● 15.23.887-5

Дран месинг
(злато)

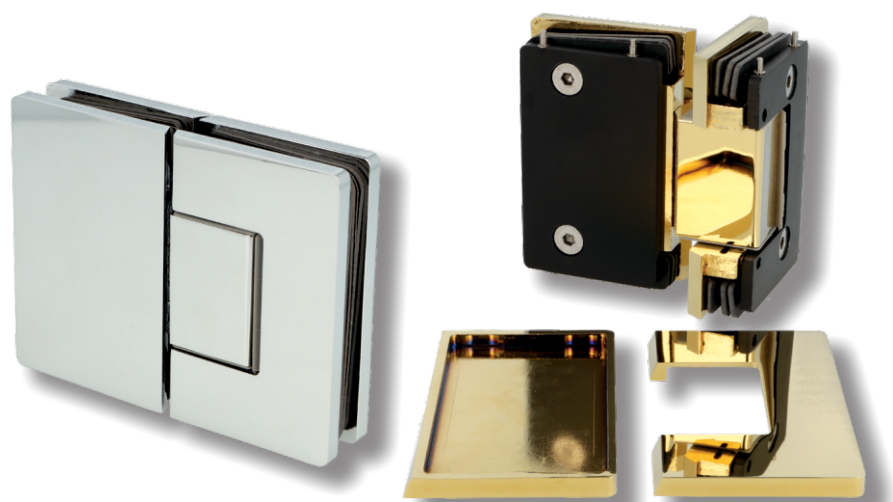
● 15.23.888-7

Полиран месинг
(злато)

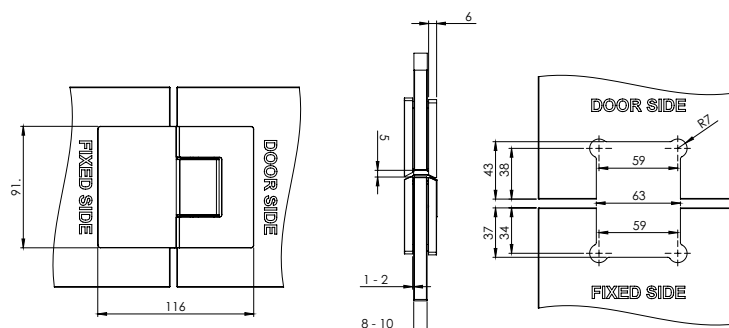
● 15.23.888-0

Дран мед

● 15.23.886-3



EN 1935 APPROVED



Lima Панта стена - стъкло, изнесена планка

Приложение

Със скрити винтове (с капачки)
За стъклени врати/душове
Изисква се пробиване/рязане
15° регулиране на ъгъла
25° самоцентриране
Черни гумени уплътнения:
- 2 x 1 мм и 2 x 2 мм

Материал: Месинг







Макс. ширина на стъклото: 800 мм

Отваряне: 90°

Дебелина на стъклото: 6 - 10 мм

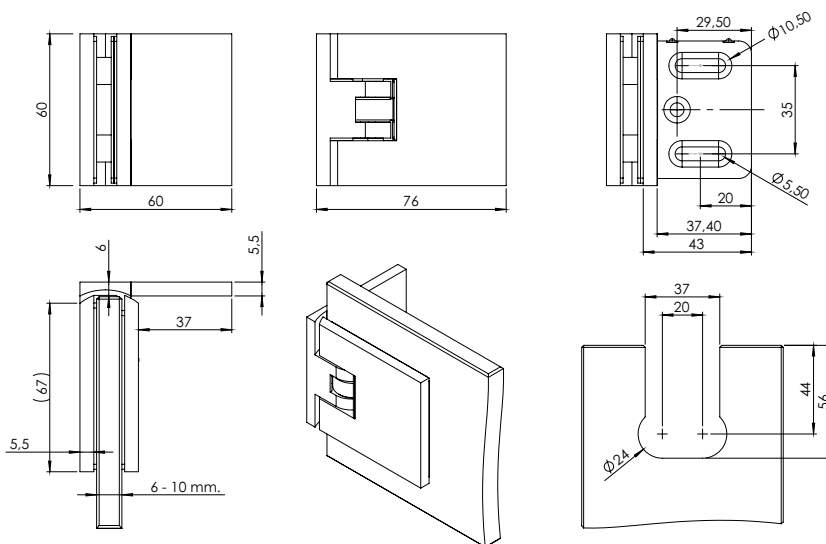
Товароносимост: 22 кг на панта

Покритие

Хром		15.26.805-0
Черен мат		15.26.805-4
Стомана		15.26.805-5
Дран месинг (злато)		15.26.805-6
Полиран месинг (злато)		15.26.805-8
Дран мед		15.26.805-3



EN 1935 APPROVED



Lima Панта стъкло - стъкло, 180°

Приложение

Със скрити винтове (с капачки)
За стъклени врати
Изисква се пробиване/рязане
15° регулиране на ъгъла
25° самоцентриране
Черни гумени уплътнения:
- 4 x 1 мм и 4 x 2 мм

Материал: Месинг

Макс. ширина на стъклото: 800 мм

Отваряне: 180°

Дебелина на стъклото: 6 - 10 мм

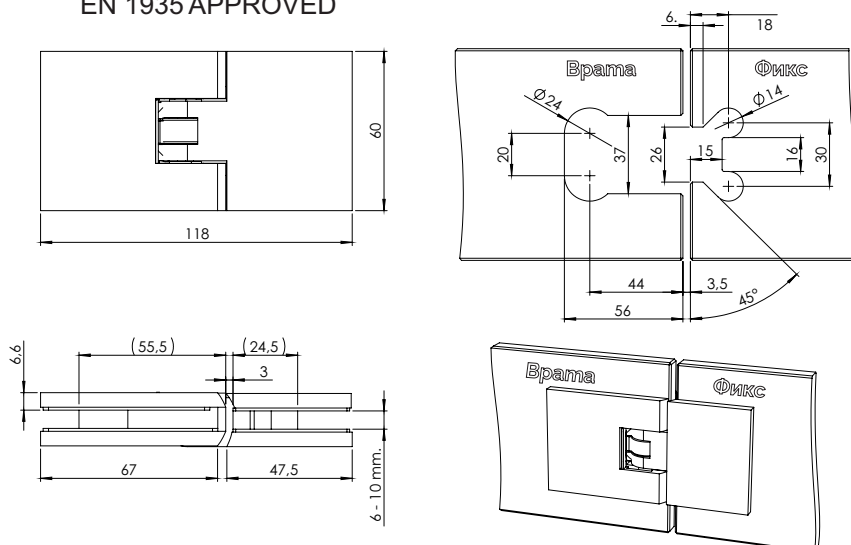
Товароносимост: 20 кг на панта

Покритие

Хром		15.26.810-0
Черен мат		15.26.810-4
Стомана		15.26.810-5
Дран месинг (злато)		15.26.810-6
Полиран месинг (злато)		15.26.810-8
Дран мед		15.26.810-3



EN 1935 APPROVED



Lima Държач стена - стъкло, 180°

Приложение

Подходящ за стъклени стени
Със скрити винтове (с капачки)
Изисква се пробиване/изрязване
Дебелина на стъклото 6 - 10 мм

Монтаж:

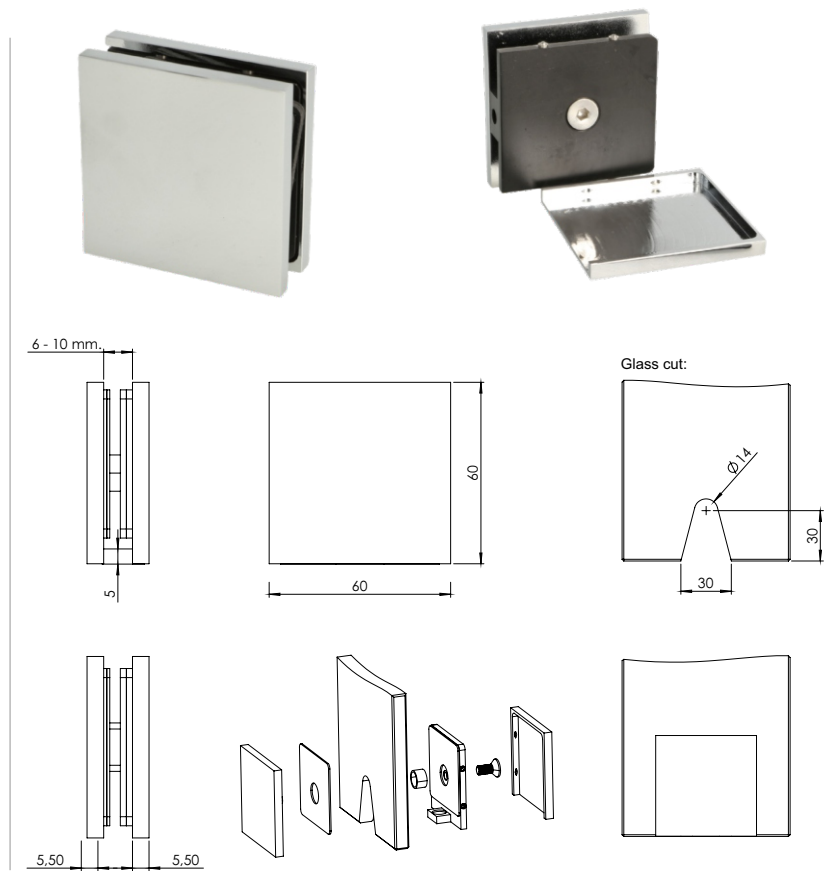
Монтаж на стена чрез отвор за винт $\varnothing 5$ мм
Монтаж на стъклото чрез изрязване

Материал: Месинг

Размер: 60 x 60 x 20,5 мм

Покритие

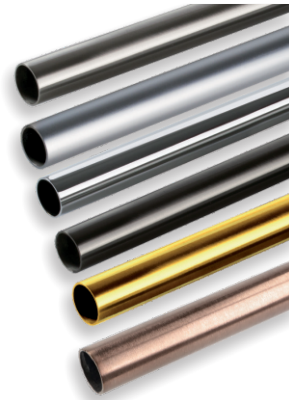
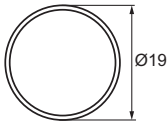
- Хром 15.26.830-0
- Черен мат 15.26.830-4
- Стомана 15.26.830-5
- Дран месинг (злато) 15.26.830-6
- Полиран месинг (злато) 15.26.830-8
- Дран мед 15.26.830-3



Кръгла тръба ф19

Материал: SS304 или месинг - хромирано покритие (CPL), черен мат, матиран месинг, полиран месинг, SS-look или Alu-look
Размер: $\varnothing 19 \times 1000, 1200, 1300$ or 2000 mm

Месингови тръби:



Конектор стена - тръба

Приложение

Свързващ конектор за душ кабинича
 С регулируема шайба за закрепване
 към стената
 Не се изисква пробиване
 За тръба $\varnothing 19$ mm

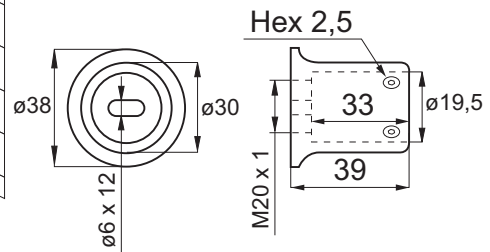
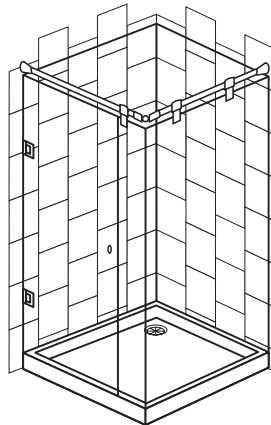
Материал: Месинг

Покритие

Хром	# 15.26.100-0
Дран мед	# 15.26.100-3
Черен мат	# 15.26.100-4
Дран месинг	# 15.26.100-5
Полиран месинг	# 15.26.100-6
Alu-look	# 15.26.100-7
Инокс	# 15.26.100-8

Включва

- 1 шестостенен ключ 2,5 мм
- 1 дюбел за стена
- 1 винт за стена



Конектор стъкло - тръба (затапен)

Приложение

Свързващ конектор за душ кабинича
 Не се изисква пробиване
 За тръба $\varnothing 19$ mm
 Дебелина на стъклото 8 - 10 mm

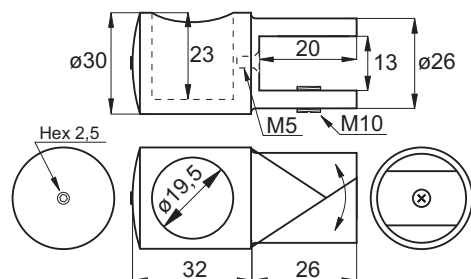
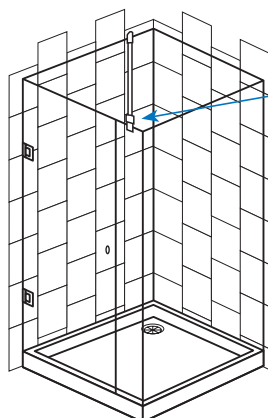
Материал: Месинг

Покритие

Хром	# 15.26.102-0
Дран месинг	# 15.26.102-3
Черен мат	# 15.26.102-4
Дран месинг	# 15.26.102-5
Инокс	# 15.26.102-7
Полиран месинг	# 15.26.102-8
Alu-look	# 15.24.102-9

Включва

- 1 шестостенен ключ 2,5 мм
- 1 прозрачно уплътнение с дебелина 1 mm



Дръжка гъба Ø40

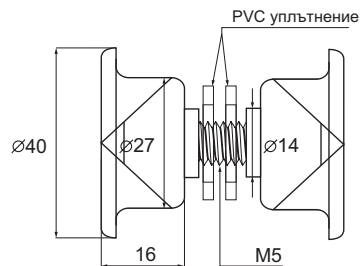
Материал: Месинг

Размер: Ø40 x 16 mm

Отвор за пробиване: Ø10 mm

Дебелина на стъклото: 6 - 12 mm

Хром	# 15.24.090-2
Дран мед	# 15.24.090-3
Черен мат	# 15.24.090-5
Инокс	# 15.24.091-2
Alu-look	# 15.24.092-1
Полиран месинг	# 15.24.093-1
Дран месинг	# 15.24.093-5



П-образен профил за 6, 8, 10 или 12 мм стъкло

Материал: Алуминий

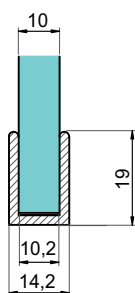
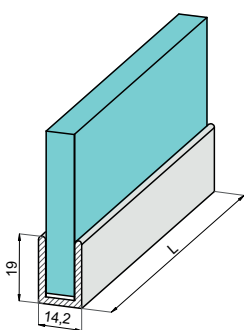
Размер (W/H/T):

F/6 mm стъкло (8,2 x 12 x 6,2 mm)

F/8 mm стъкло (10,2 x 12 x 8 mm) or (13 x 19 x 8,4 mm)

F/10 mm стъкло (14,2 x 19 x 10,2 mm)

F/12 mm стъкло (16,2 x 19 x 12,2 mm)



дебелина на стената 2 мм

