

"Flexi"

Алуминиеви профил

За интериорни врати & прегради



Алуминиеви профили за каса за стъклени врати

Серията нови алуминиеви профили *"Flexi"* за вътрешни врати и презради - странично фиксирано стъкло. Уникален дизайн с височина само 23 мм за максимална осветеност, подходящ за повечето вътрешни пространства.

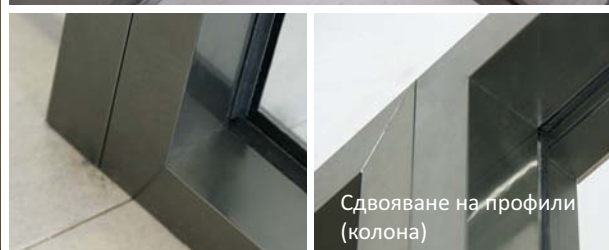
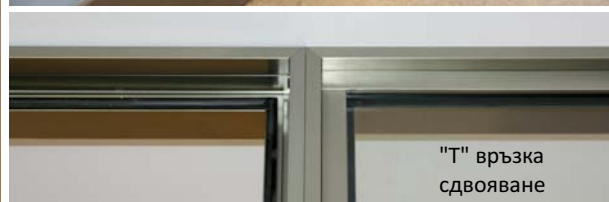
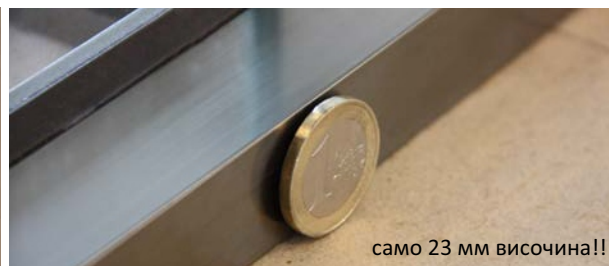
Предлага се с пантите 170.ВВ с отваряне на вратата до 147 градуса.

Основата на пантата е проектирана за безопасно закрепване на стъклото и е със същото покритие.

Допълнителното гумено уплътнение "Ω", монтирано по касата, осигурява запечатване и безшумно затваряне.

За 1 врата са нужни:

- основен профил ([22629-KFLB...](#)) + декоративен профил за канала /включен в цената/
- 2 ъглови сглобки за големия канал([22629-K100.01](#))
- 2 ъглови сглобки за малкия канал ([22629-1500.2427-03](#))
- уплътнител за каса ([ког: 22629-K100.03](#))
- 2 панти, 1 брава с насрещник



Изглед
ъглова връзка
(външен)



Изглед
ъглова връзка
(вътрешен)



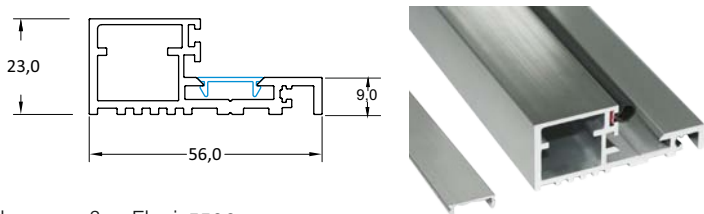
Ъглова
връзка
(общ изглед)



Уплътнител

"Flexi"

Основен профил



Профил основен Flexi, 5500 мм,

сива елуксация, **ког:** 22629-KFLB.01 - 288,00 лв.

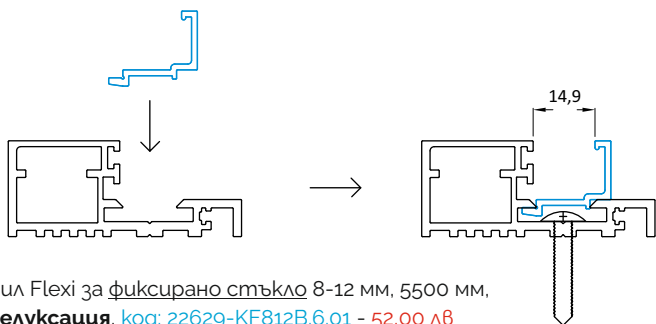
Профил основен Flexi, 6000 мм,

самен елуксация, **ког:** 22629-KFLB.25 - 313,00 лв.

Декоративния профил е включен в цената /използва се при вратата/

"Flexi"

Профил за фиксирано стъкло от 8 до 12мм стъкло



Профил Flexi за фиксирано стъкло 8-12 мм, 5500 мм,

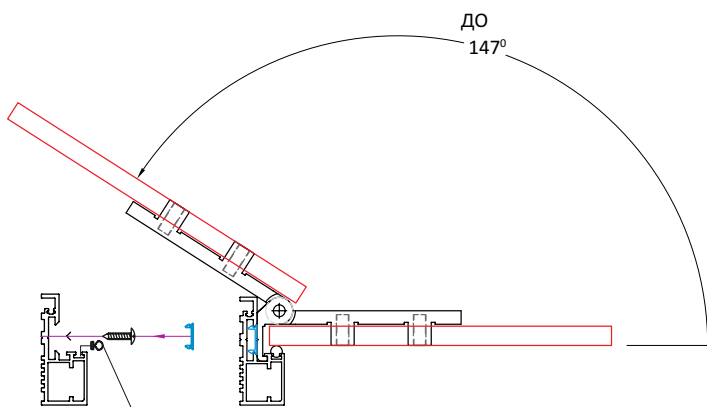
сива елуксация, **ког:** 22629-KF812B.6.01 - 52,00 лв

Профил Flexi за фиксирано стъкло 8-12 мм, 6000 мм,

самен елуксация, **ког:** 22629-KF812B.6.25 - 58,00 лв

Набивна гума N.2 (0.41), **ког:** 22629-SUP02278 - 1,10 лв /от двете страни за 10 мм стъкло/

Набивна гума N.4 (0.55), **ког:** 22629-SUP02256 - 1,10 лв /от двете страни за 8 мм стъкло/



Уплътнител за каса /балон в канал/, **ког:** 22629-K100.03 - 1,10 лв
/може да се използва и като чаканца гума за фиксирано стъкло/



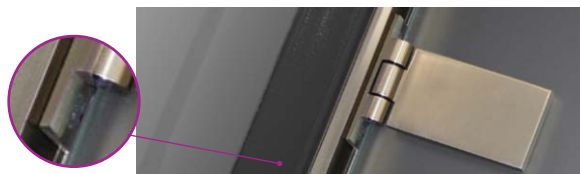
Ъглова връзка за малкия канал, за всеки 90 гр. ъгъл по 1 брой
Код: 22629-1500.2427-03 - 1,30 лв



Ъглова връзка за големия канал, за всеки 90 гр. ъгъл по 1 брой
Код: 22629-K100-01 - 7,80 лв

[Обявените цени са с ДДС](#)

Акcesoари



Обезопасителна основа

Обезопасителна основа



22629-170.BB.01 - 82,00 лв

22629-170.BB.25 - 100,00 лв

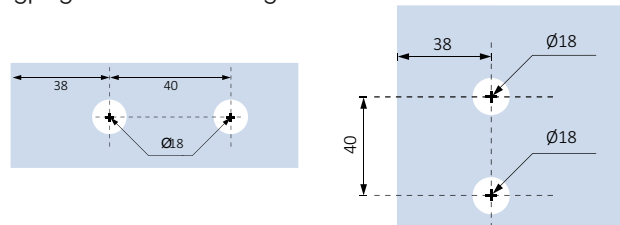
22629-170.BB.21 - 140,00 лв

22629-170V.BB.01 - 110,00 лв

22629-170V.BB.25 - 148,00 лв

22629-170V.BB.21 - 150,00 лв

Изрез на стъклото за пантите:



Сива елуксация тяло и ръкохватка

Черна елуксация тяло и ръкохватка

Ког: 22629-VL155C.L(R).01

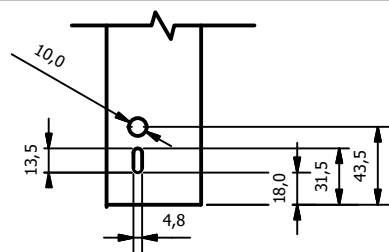
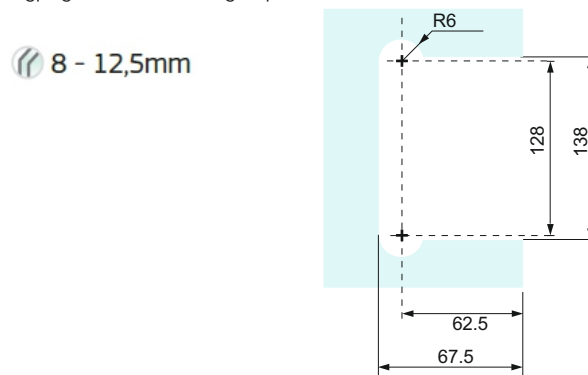
Ког: 22629-VL155C.L(R).33

Цена: 337.50 лв с ДДС

Цена: 352.50 лв с ДДС

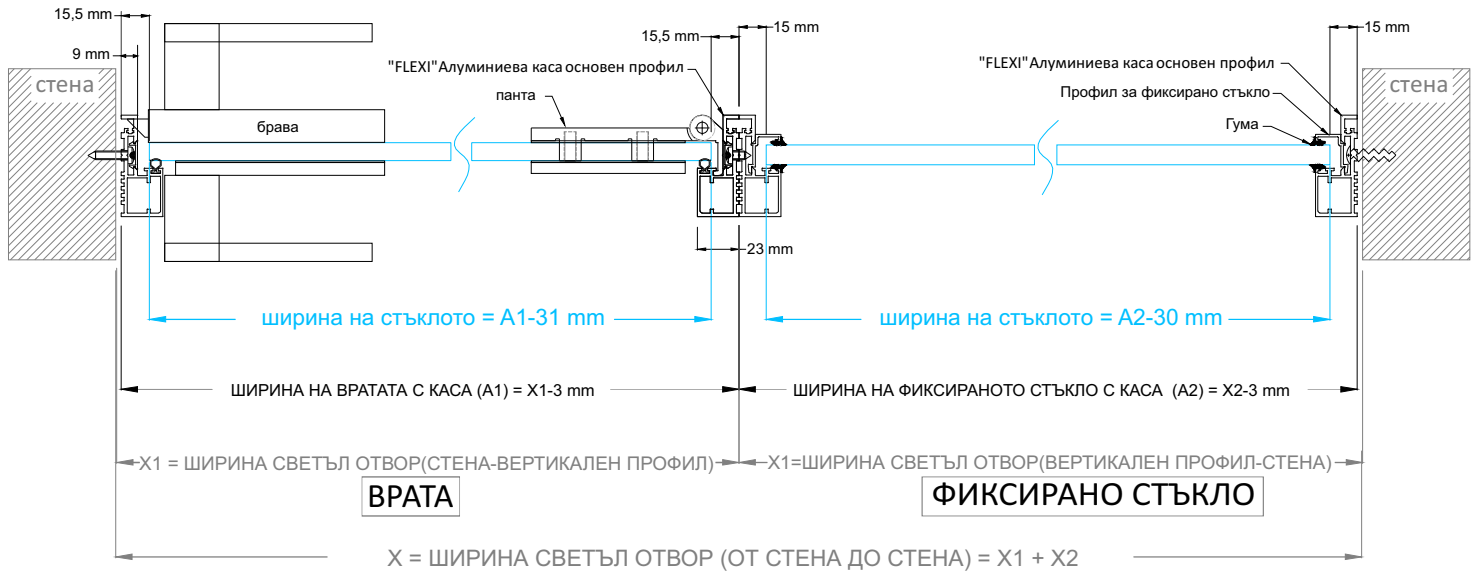
В комплекта е включен планка насрещник стомана

Изрез на стъклото за бравата:

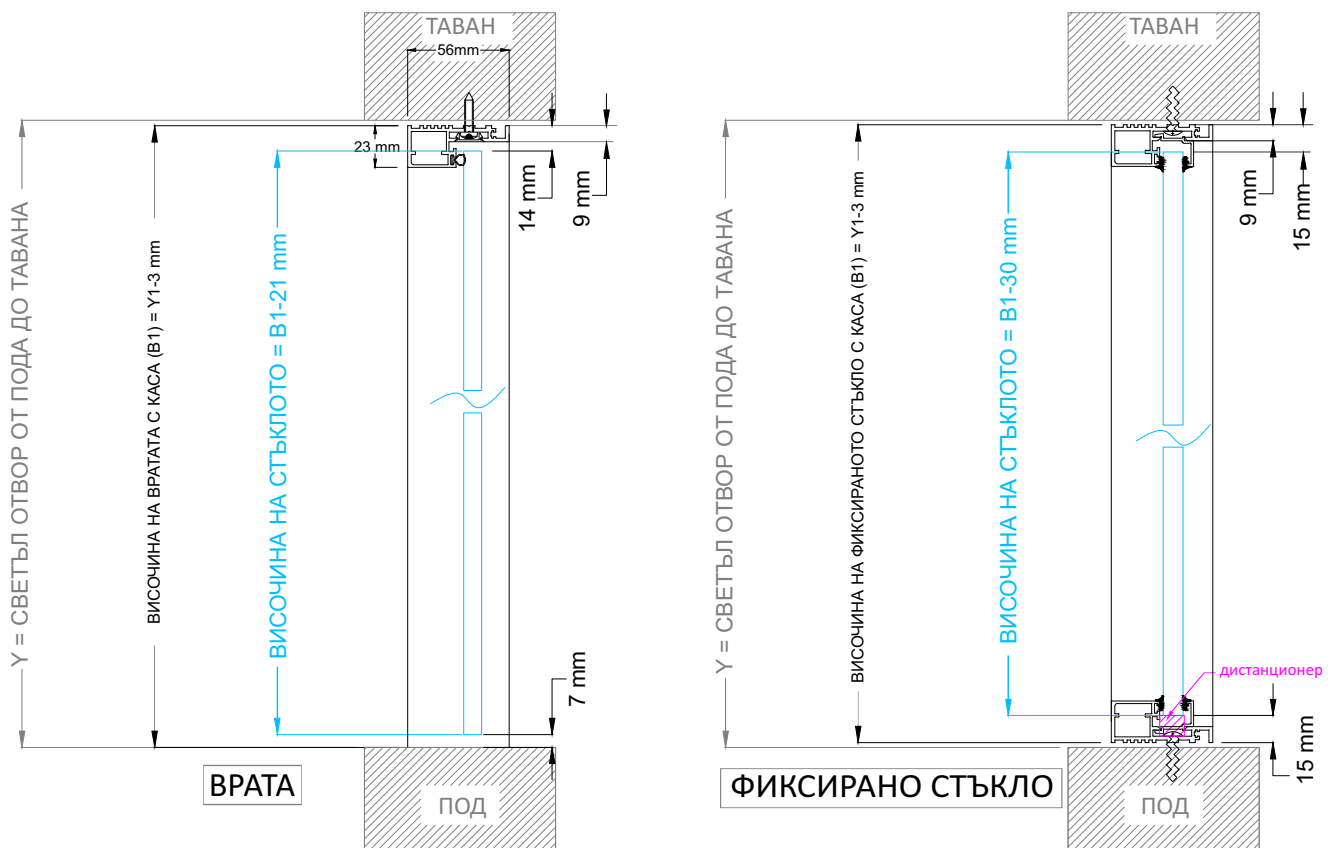


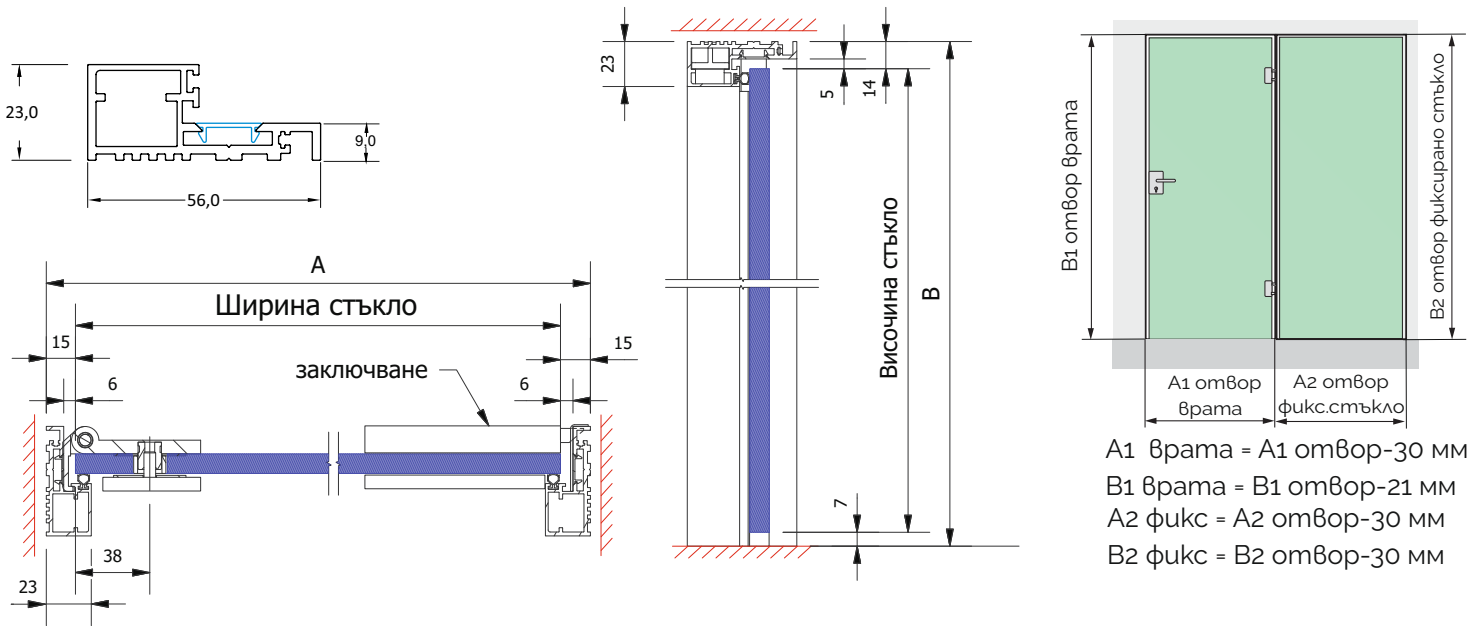
INAL "FLEXI" ПРОФИЛИ

ВРАТА & ФИКСИРАНО СЪТЪКЛО



При поставен профил фугата между стъклото и профила е 6 мм от всяка страна





При поставен профил фугата между стъклото и профила е 6 мм от всяка страна

